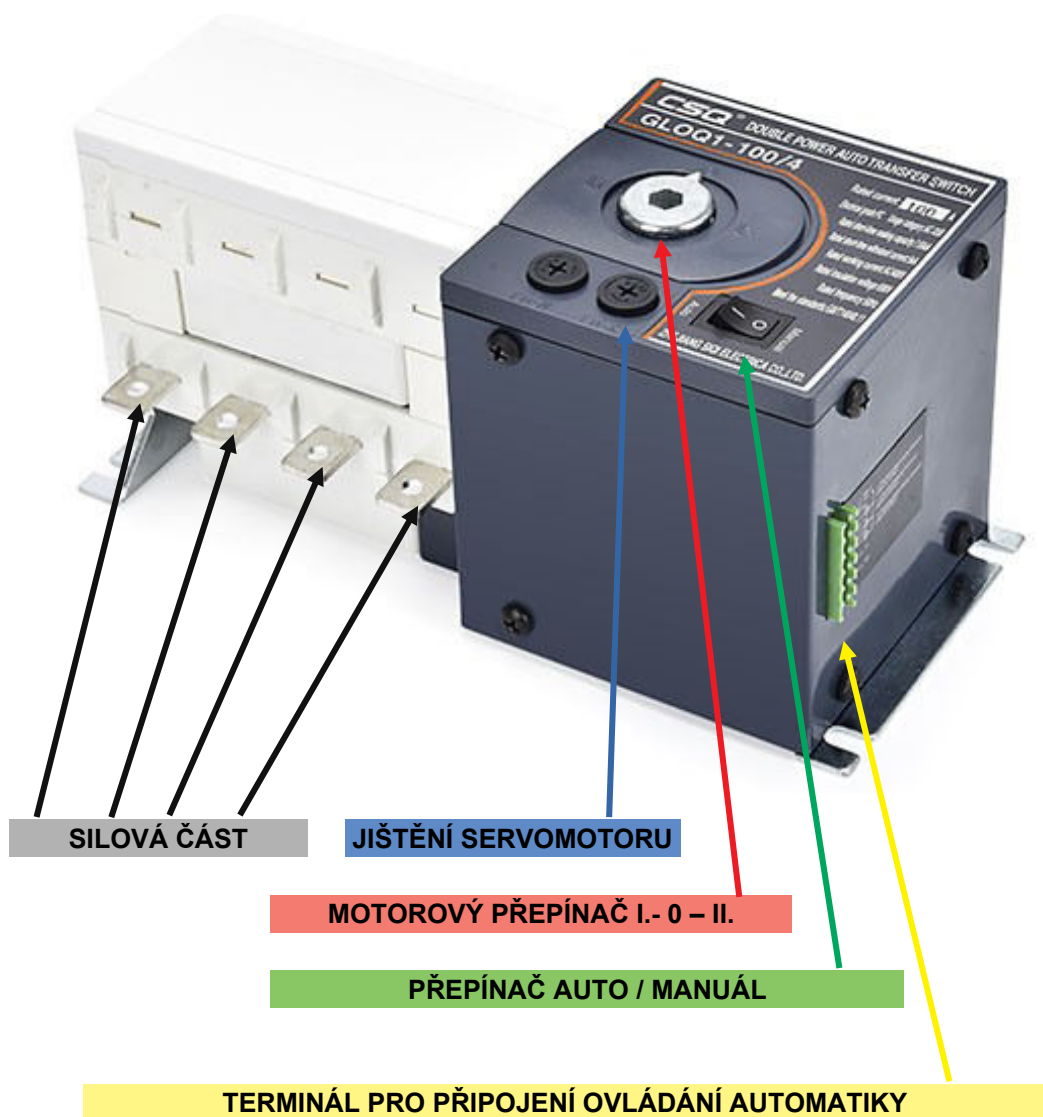


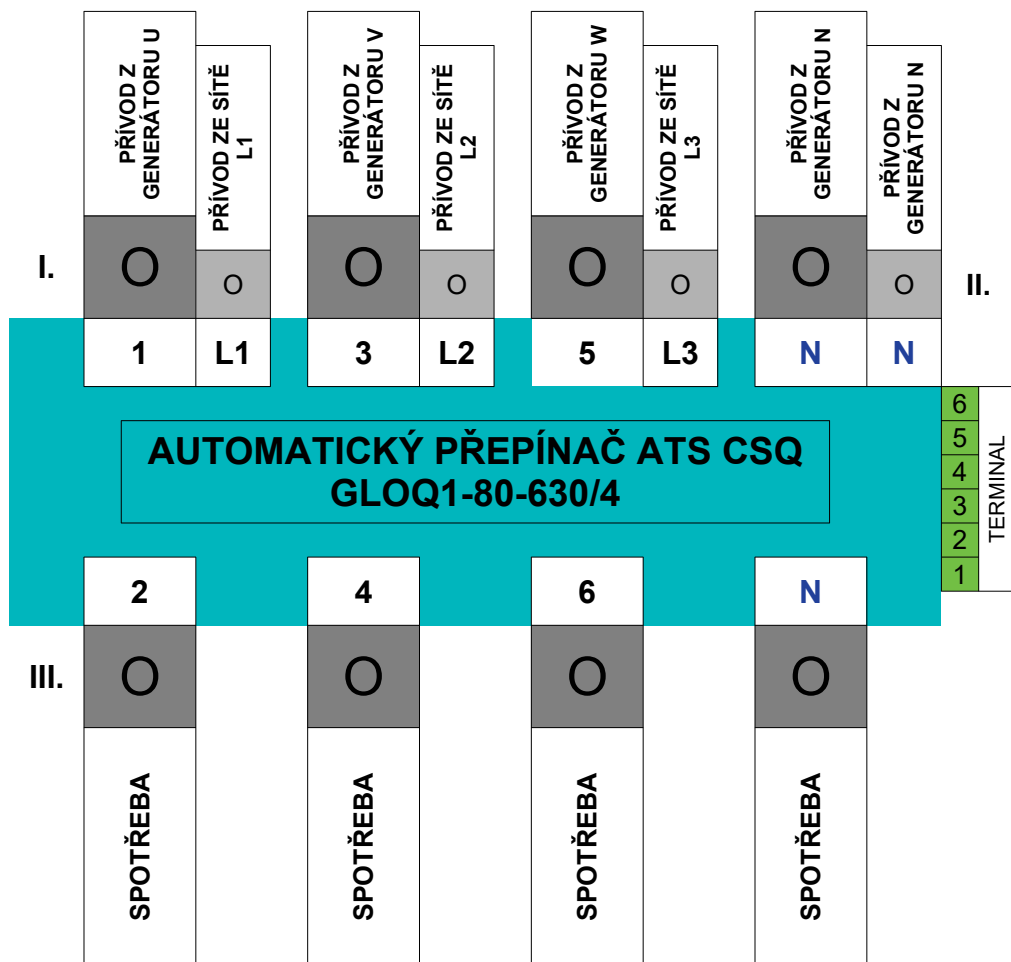
**NÁVOD K INSTALACI PŘEPÍNAČE ATS V AUTOMATICKÉM  
REŽIMU**

GLOQ1-125A-3200A

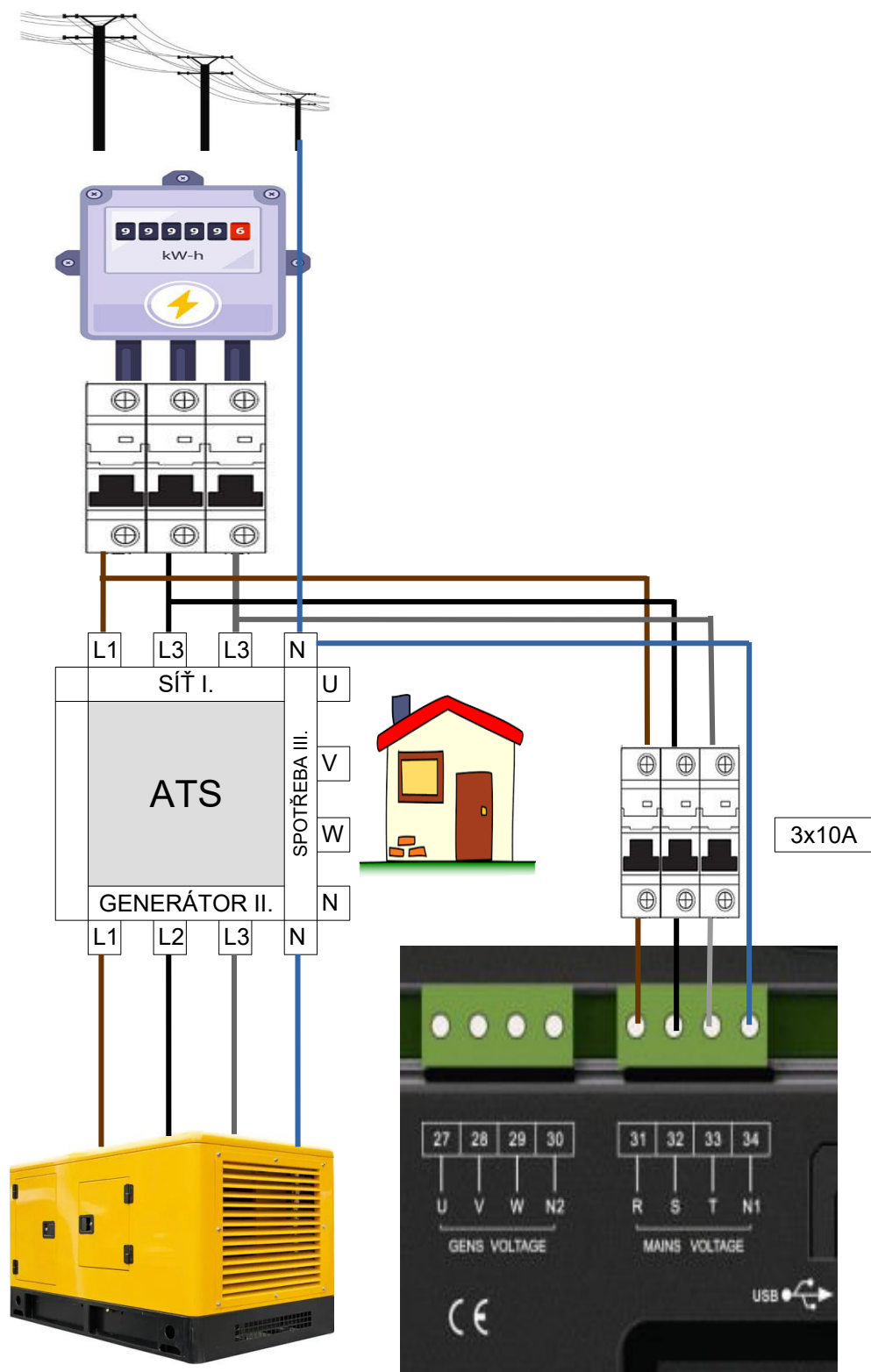


**PŘIPOJOVACÍ SILOVÉ SVORKY JSOU OZNAČENY ŘÍMSKÝMI ČÍSLY S  
TÍMTO VÝZNAMEM:**

- I. PŘÍVOD ZE SÍTĚ
- II. PŘÍVOD Z GENERÁTORU
- III. ODBĚR / SPOTŘEBA

**POPIS ZAPOJENÍ PŘEPÍNAČE ATS V AUTOMATICKÉM REŽIMU**

# SILOVÁ ČÁST





**POPIS PRINCIPU AUTOMATICKÉHO PŘEPNUTÍ**

PŘI VÝPADKU SÍŤE SE ZOBRAZÍ NA OBRAZOVCE SMARTGEN „CHYBA SÍŤE”  
DOJDE K ODPOČTU A NÁSLEDNÉMU AUTOMATICKÉMU STARTU  
A NÁSLEDNÉMU PŘEPNUTÍ **ATS** Z POLOHY  $I_N$  DO POLOHY  $I_R$   
TÍMTO JE ZAHÁJENO NAPÁJENÍ Z AGREGÁTU.

V PŘÍPADĚ ŽE SE OBNOVÍ NORMÁLNÍ STAV SÍŤE NA OBRAZOVCE SE  
ZOBRAZÍ „SÍŤ JE NORMÁLNÍ”, DOJTE O ODPOČTU, PŘEPÍNAČ **ATS** SE VRÁTÍ  
DO POLOHY  $I_N$  A AGREGÁT SE ZASTAVÍ.

**PODMÍNKOU** VŠAK JE ABY **HLAVNÍ JISTIČ** ELEKTROCENTRÁLY BYL V  
POLOZE **ZAPNUTO**, NA OVLÁDACÍM PANELU **SMARTGEN** JE REŽIM **AUTO**  
**A NA ATS JE REŽIM AUTO.**

REŽIM **MANUAL** NA **ATS** A NA **SMARTGEN** SLOUŽI K MANUÁLNÍMU  
PROVOZU AGREGÁTU. V TOMTO PŘÍPADĚ JE NUTNÉ AGREGÁT UVÉST DO  
PROVOZU RUČNĚ A **ATS** PŘEPNOUT POMOCÍ DODANÉ KLIKY.

**UPOZORNĚNÍ:** PŘEPNUTÍ **ATS** POMOCÍ KLIKY SMÍ PROVÁDĚT POUZE  
KVALIFIKOVANÁ OSOBA S POTŘEBNÝM VZDĚLÁNÍM ELEKTRO.

**VYSVĚTLIVKY:**

<b>AUTO</b>	PROVOZ V AUTOMATICKÉM REŽIMU
<b>MANUAL</b>	PROVOZ V MANUÁLNÍM REŽIMU
$I_N$	PROVOZ ZE SÍŤE
$I_R$	PROVOZ Z AGREGÁTU
<b>O</b>	POLOHA VYPNUTO – NEJDE NAPĚTÍ Z AGREGÁTU ANI ZE SÍŤE